

INSTRUCTIONS

For Assembling and Installing Fixtures in Canada
Pour L'assemblage et L'installation Au Canada

OUTDOOR USE ONLY DOM ETRE INSTALLE A L'EXTERIEUR

FOR USE WITH LANDSCAPE LIGHTING SYSTEMS ONLY.

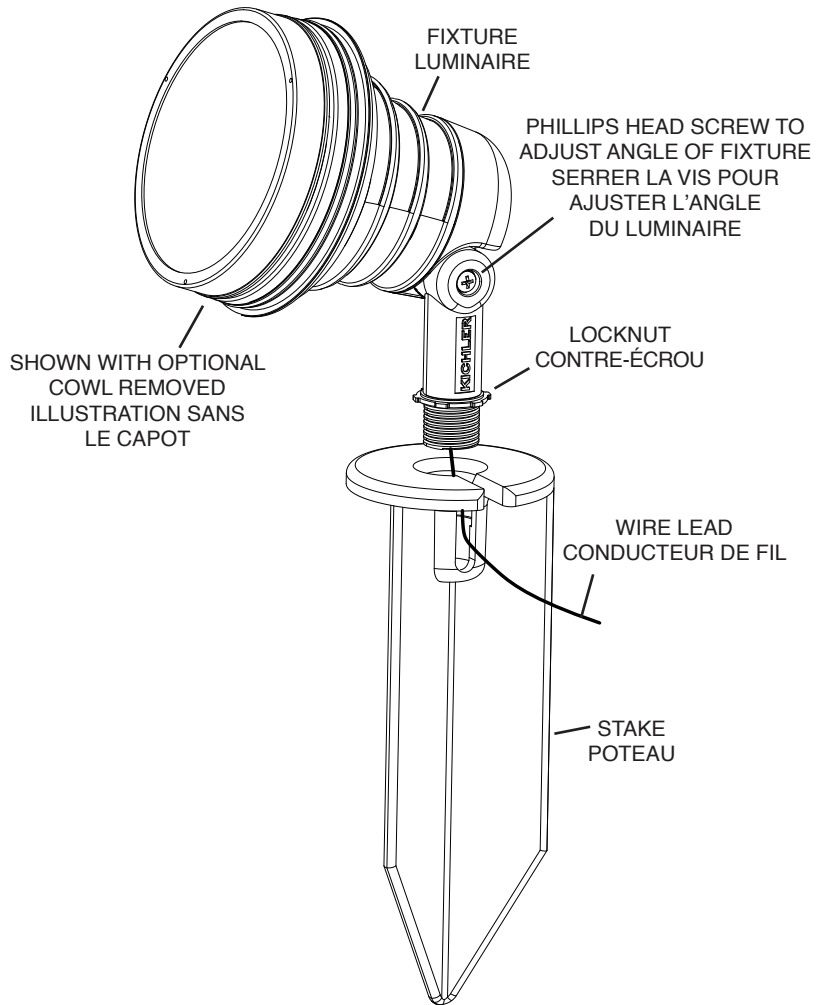
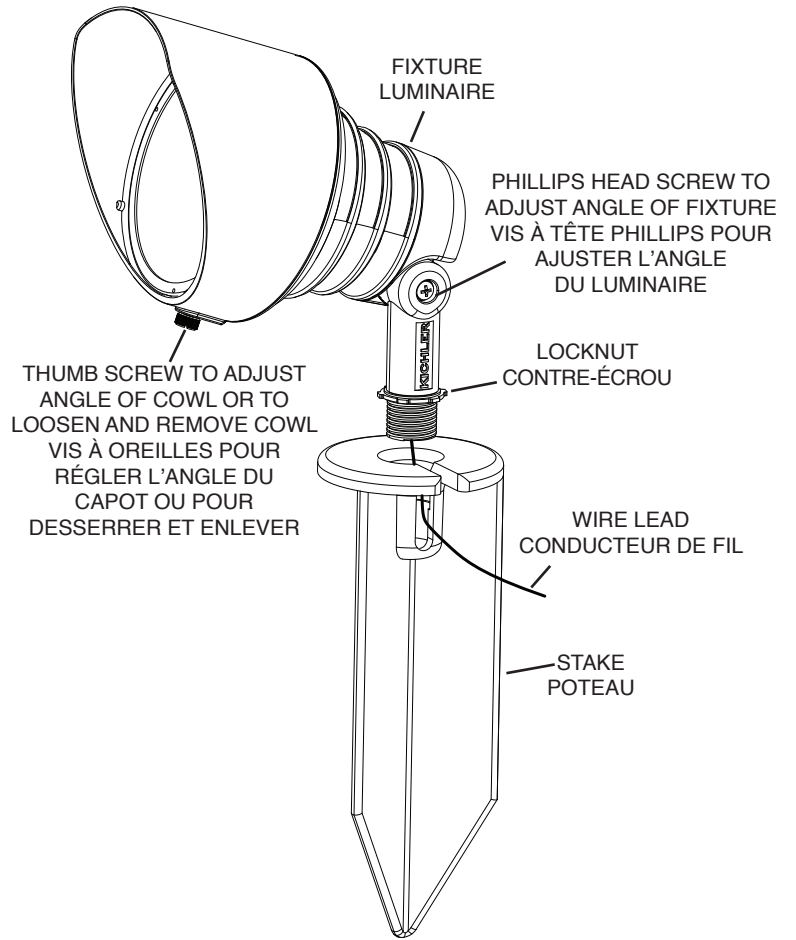
- 1) The device is accepted as a component of a landscape lighting system where the suitability of the CSA or UL labeled combination shall be determined by CSA, UL respectively or the local inspection authorities having jurisdiction.
- 2) Fixture shall be connected to an extra low voltage transformer approved for use with landscape lighting systems.
- 3) This fixture is to be connected to a secondary wiring of the following type:
 - 12 GA 60°C minimum type;
 - SPT-3 suitable for outdoor use; or
 - approved landscape lighting cable.

CAUTION

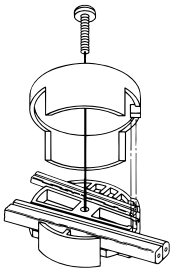
WHEN INSTALLING KICHLER LANDSCAPE LIGHTING (LINE VOLTAGE OR LOW VOLTAGE), CARE SHOULD BE TAKEN TO KEEP CLEAR OF POTENTIALLY COMBUSTIBLE MATERIALS. WHEN MAINTAINING THE FIXTURES, BE SURE TO REMOVE LEAVES, PINE NEEDLES, GRASS CLIPPINGS, MULCH, OR ANY DEBRIS THAT HAS ACCUMULATED ON THE LIGHT BULB, LENS, OR BODY OF THE FIXTURE.

ASSEMBLY AND INSTALLATION

- 1) Determine desired location for mounting fixture.
- 2) At desired location, hammer stake into ground. To avoid damage to stake, place a board on top of stake while hammering. If ground is hard and stake is difficult to install, make a crosscut in ground using a flat shovel.
- 3) Clear away area in ground at wireway slot in top of stake.
- 4) Lay 12V cable into wireway slot and screw fixture into stake. Aim fixture in desired direction and secure by tightening locknut. If necessary, use wrench or pliers for final tightening of nut.
- 5) Adjust angle of accent light by loosening Phillips head screw.
- 6) Adjust angle of cowl by loosening thumb screw.
- 7) TURN OFF POWER.
- 8) Make wire connections using supplied Quic Disc™ following instructions below, or using other approved wiring connection method (not supplied).



QUIC DISC™ WIRING INSTRUCTIONS



Turn off power.

The full length of the 18 GA fixture wire may be used to connect with the 10 GA or 12 GA cable provided the following conditions are met:

- Wiring is to be protected by routing close to the fixture or accessory or secured to a building structure such as house or deck.
- 18 GA fixture wiring is to be cut off so that it is attached to the connector within 6 inches of the fixture or building structure.
- If it is necessary to make the connections underground, then no more than 6 inches of the 18 GA fixture wire is to be buried.

The Quic Disc™ connector is designed to install one fixture and accommodates one 18 GA fixture wire and one 10 GA or one 12 GA supply wire. Place the 10 gauge supply wire across the area marked 10 GA on Quic Disc™ or place the 12 gauge supply wire across the area marked 12 GA on Quic Disc™.

Place the 18 gauge fixture wire across the area marked 18 GA on the Quic Disc™. After the wires are in place, connecta the top of the Quic Disc™ to the base with supplied screw, making sure that the wires remain flat in the bottom portion of the Quic Disc™, and the screw is tightened all the way down.

The copper contacts will automatically pierce the wires' insulation. Excess 18 GA fixture wire that sticks out the end of the Quic Disc™ is to be cut off. Make no other wiring connections to the 18 GA fixture wire.

For warranty information please visit: http://www.landscapelighting.com/portal/warranty_page

Pour de plus amples informations sur la garantie, cliquez sur le lien ci-dessous : http://www.landscapelighting.com/portal/warranty_page

INSTRUCTIONS

For Assembling and Installing Fixtures in Canada
Pour L'assemblage et L'installation Au Canada

OUTDOOR USE ONLY DOM ETRE INSTALLE A L'EXTERIEUR

A UTILISER UNIQUEMENT POUR LES SYSTÈMES D'ÉCLAIRAG PAYSAGER

- 1) Le dispositif est accepté en tant que composant d'un système d'éclairage paysager lorsque la compatibilité de la combinaison étiquetée UL ou CSA (ACNOR) doit être déterminée par CSA, UL respectivement ou les autorités d'inspection locales ayant compétence.
- 2) L'appareil doit être connecté à un transformateur supplémentaire à basse tension approuvé pour une utilisation avec les systèmes d'éclairage paysager.
- 3) Cet appareil doit être connecté à un câblage secondaire du type suivant:
12GA 60°C type minimum;
SPT-3 compatible pour utilisation extreme;
ou câble d'éclairage paysager agréé.

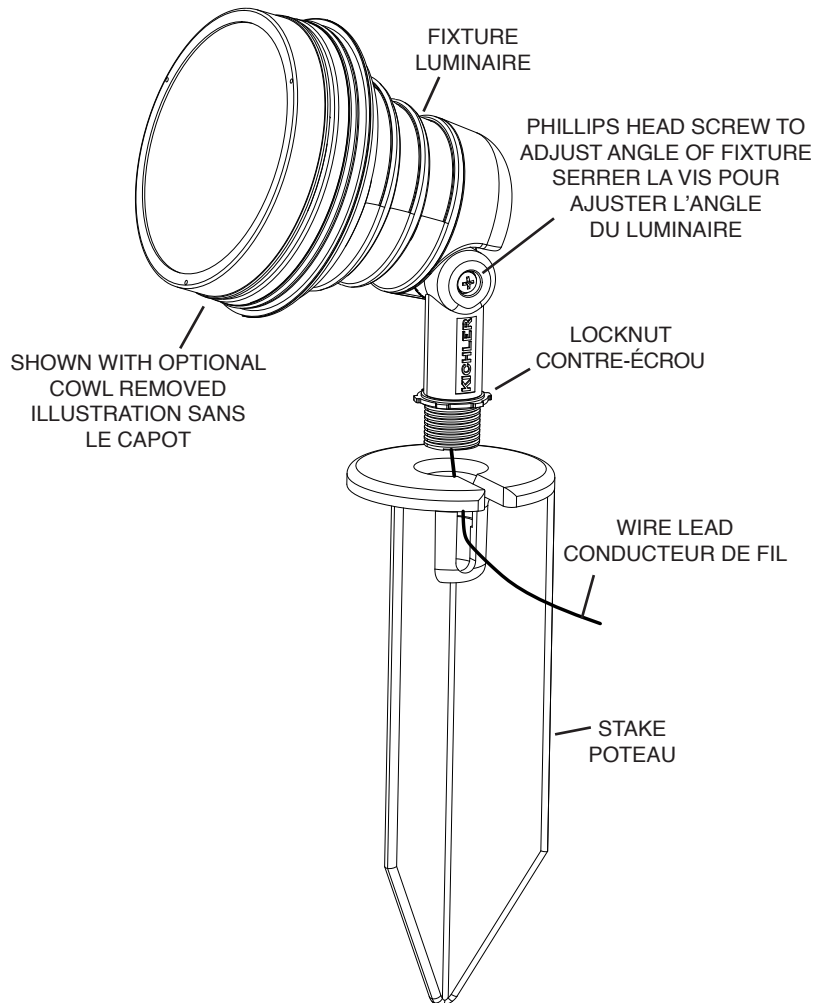
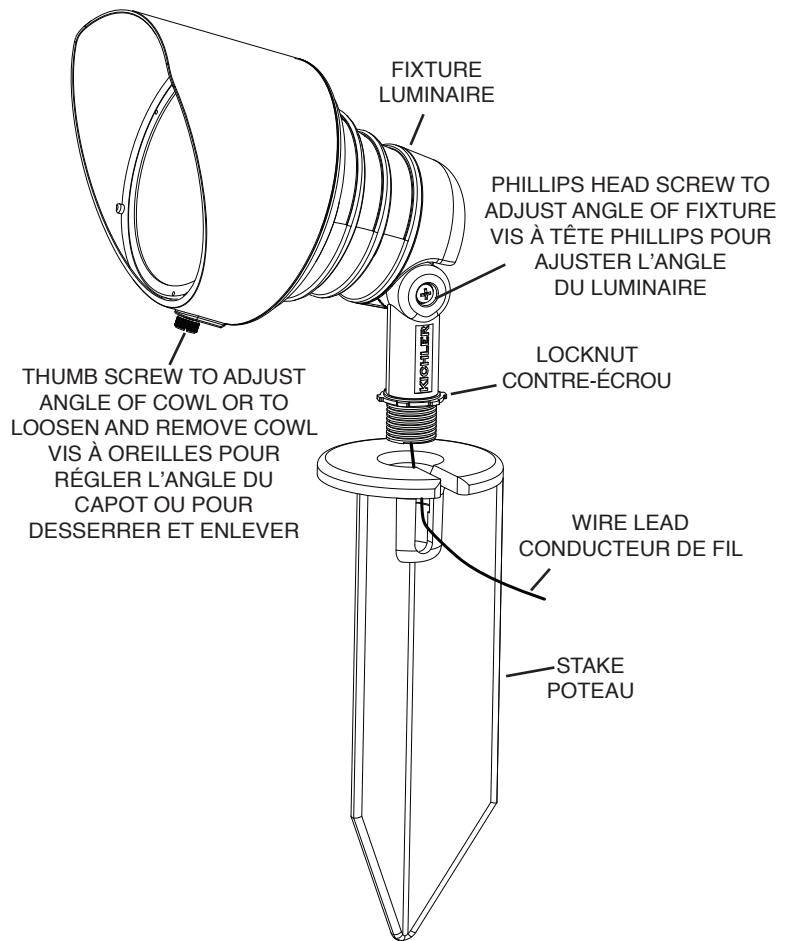
ATTENTION

LORS DE L'INSTALLATION D'ÉCLAIRAGE DE JARDIN (CHICLER 9TNESSION DU SECTEUR OU BASSE TENSION), PRENEZ SOIN DE LE MAINTENIR DÉGAGÉ DE TOUT MATÉRIEL COMBUSTIBLE.

LORS DE L'ENTRETIEN DE LA LAMPE, ASSUREZ-VOUS DE RETIRER LES FEUILLES, LES AIGUILLES DE PIN, LES BRINS D'HERBE, L'HUMUS, ET TOUT DÉBRIS QUI S'EST ACCUMULÉ SUR L'AMPOULE DE LA LAMPE, LE DIFFUSEUR OU LE CORP DE LA LAMPE.

MONTAGE ET INSTALLATION

- 1) Déterminer l'emplacement où installer le luminaire.
- 2) Planter le poteau dans le sol. Pour éviter d'endommager le poteau avec le marteau, poser dessus un morceau de bois. Si le sol est très dur, faire deux entailles en croix dans le sol avec une pelle plate.
- 3) Dégager le sol au niveau de la fente guide-fils située sur la partie supérieure du poteau.
- 4) Passer le fil de 12 V dans la fente guide-fils et visser le luminaire sur le poteau. Diriger le luminaire dans la direction souhaitée et fixer en serrant un contre-écrou. Si besoin, utiliser des clés ou des pinces pour le serrage final de l'écrou.
- 5) Ajuster l'angle de la lumière accentuation en desserrant la vis à tête Phillips.
- 6) Ajuster l'angle du chapeau en desserrant la vis moletée.
- 7) COUPER LE COURANT D'ALIMENTATION.
- 8) Connecter les fils en utilisant le connecteur Quic Disc™ fourni en suivant les indications ci-dessous, ou en suivant toute autre méthode de connexion approuvée (non fournie).



INSTRUCTIONS DE CBLAGE ÉLECTRIQUE AVEC UN QUIC DISC™

Couper le courant d'alimentation.

Toute la longueur du fil électrique de calibre 18 peut être utilisée pour le branchement avec le fil électrique de calibre 10 ou 12 si les conditions suivantes sont remplies :

- Le câblage doit être protégé soit par le cheminement des fils à proximité de l'appareil, par un accessoire ou bien il doit être fixé à la structure d'une construction telle qu'une maison ou une terrasse.
- Les fils de calibre 18 doivent être coupés de manière à pouvoir être reliés au connecteur à une distance maximum de 6 pouces du luminaire ou de la construction.
- Si les branchements doivent être faits sous terre, pas plus de 6 pouces de fils de calibre 18 doivent être enterrés.

Le connecteur Quic Disc™ est conçu afin d'installer un luminaire et convient à un fil de luminaire 18 GA et un 10 GA, ou un fil de réserve 12 GA.

Poser le fil électrique de calibre 10 sur le Quic Disc™ en travers de l'endroit marqué calibre 10 ou celui de calibre 12 en travers de l'endroit marqué calibre 12.

Poser le fil d'alimentation du luminaire en travers de l'endroit marqué calibre 18. Lorsque les fils sont en place, connecter la partie supérieure du Quic Disc™ à la base avec la vis fournie. S'assurer que les fils sont bien à plat dans la partie inférieure du Quic Disc™ et que la vis est serrée à fond.

Les contacts en cuivre perceront automatiquement l'isolement des fils. Couper le fil d'alimentation de calibre 18 qui dépasse du Quic Disc™.

Ne faire aucune autre connexion de fils aux fils du luminaire 18 GA.

For warranty information please visit: http://www.landscapelighting.com/portal/warranty_page

Pour de plus amples informations sur la garantie, cliquez sur le lien ci-dessous : http://www.landscapelighting.com/portal/warranty_page